

SOFTEE

EQUIPMENT



Los artículos **SOFTEE EQUIPMENT** están diseñados y fabricados basándose en la normativa vigente. Estos responden a los más altos estándares de calidad y siguen las pautas del departamento **VPOWER I+D** para estructuras metálicas en cuanto a materiales, ergonomía y acabados.

CANASTA MINIBASKET ANTIVANDALICA NEW 114mm LACADA [REF.0012710]



CARACTERÍSTICAS

Canastas de sección redonda diseñadas para empotrar al suelo mediante una base de anclaje (incluida).

Ideal para pistas deportivas de exterior.

Vuelo de canastas: 1 mts.

Contiene un sistema doble sistema de tuercas de nivelación, tanto en soporte de tablero como en la base de anclaje, incorpora también dos tirantes superiores de estabilización a las esquinas del soporte del tablero (1).

Además de las bases de anclaje, incluye aros macizos, red antivandálica y tablero metálico de chapa de acero perforada de 4mm.

SECCIONES

Monoposte y vuelo: 114x3,2 mm

Tirantes: 25-30 mm.



(1) Detalle del tablero



(2) Opción en negro

COLOR

Color estándar **blanco**, posible disponibilidad en color negro. El pintado de los productos se realiza con pintura en polvo EPOXI POLIESTER tras un tratamiento de desengrasado mediante baño fosfatado y polimerizado en horno a temperatura de 200°C.

Toda la tornillería y elementos de unión son de **acero cincado**.

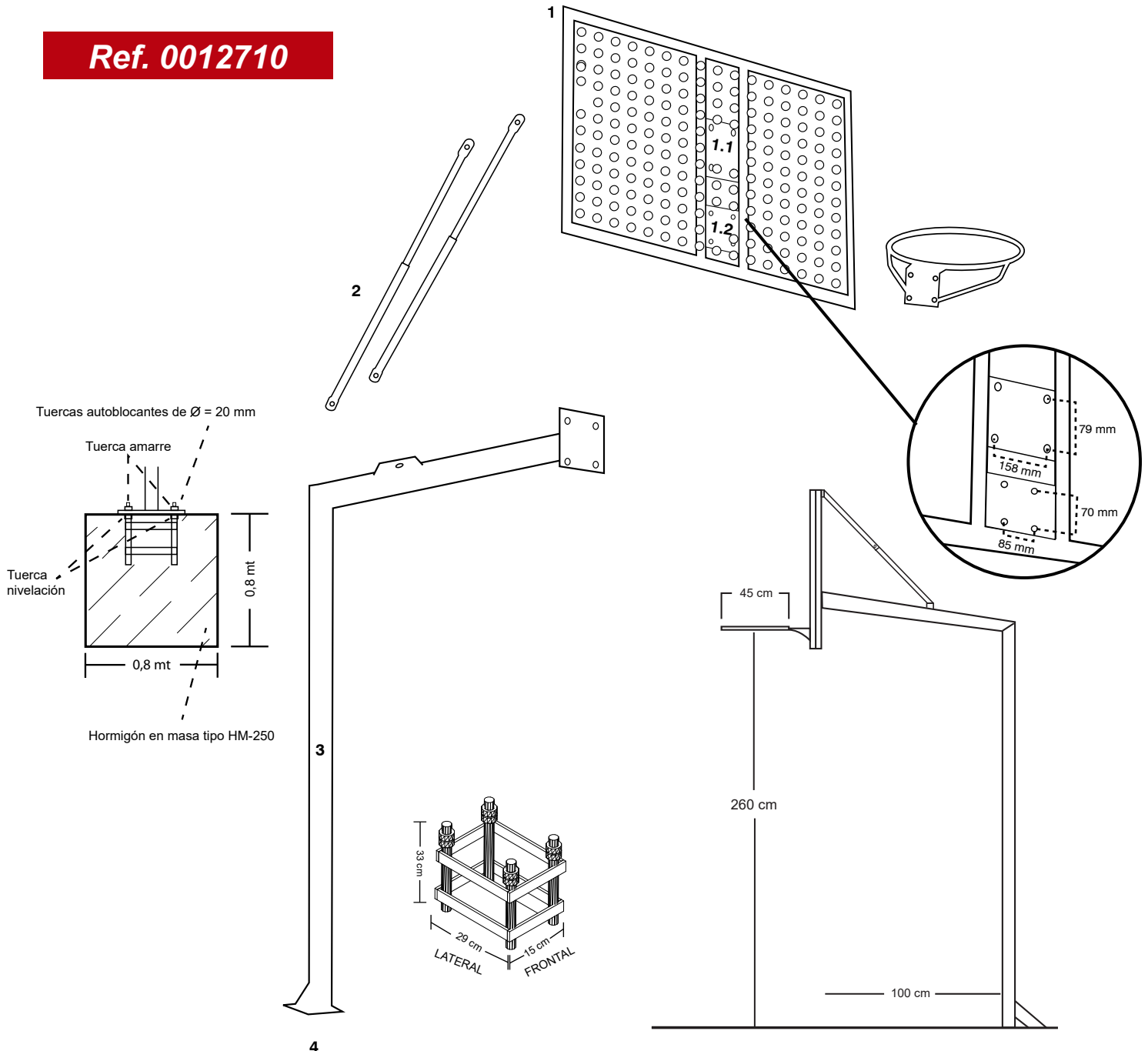
Todo material lacado y utilizado sobre todo en el exterior, es de obligatorio cumplimiento que tenga un mantenimiento anual, para garantizar así una mayor durabilidad.

SERVICIO

Nuestro material se sirve conjuntamente con la tornillería para unión y totalmente desmontada. (Puedes completar esta información con la ficha de montaje adjunta a continuación).

FICHA MONTAJE: CANASTA MINIBASKET ANTIVANDALICA NEW 114mm LACADA

Ref. 0012710



DESPIECE:

- 1 - SOPORTE TABLERO (sección de tubo: 40x40)
- 1.1 - PLETINA AMARRE VUELO (contiene tornillería de nivelación)
- 1.2 - PLETINA AMARRE ARO
- 2 - TIRANTES SUPERIORES (extensibles de sección 25-30 mm)
- 3 - MONOPOSTE/VUELO CANASTA
- 4 - BASE ANCLAJE (contiene tornillería de nivelación)

EMBALAJE:

- TOTAL NÚMERO DE BULTOS: 6
- 2 BULTO (TABLEROS) 122 X 92 X 5 CM; PESO 20 KG
- 1 BULTO (TIRANTE SUPERIOR) 90 X 9 X 6 CM; 9,5 KG
- 1 BULTO (BASES DE ANCLAJE) 33 X 30 X 60 CM; 4 KG
- 2 BULTOS (POSTE) 280 X 102 X 22 CM; PESO 41 KG BULTO

INCLUYE TORNILLERÍA PARA SU MONTAJE, ARO, TABLERO Y RED.

