

SOFTEE

EQUIPMENT



Los artículos **SOFTEE EQUIPMENT** están diseñados y fabricados basándose en la normativa vigente: **UNE-EN 1270**. Estos responden a los más altos estándares de calidad y siguen las pautas del departamento **VPOWER I+D** para estructuras metálicas en cuanto a materiales, ergonomía y acabados.

FICHA TÉCNICA

CANASTA GALVANIZADA MONOTUBO DELUXE MINIBASKET TRASLADABLES [REF 0012776]



CARACTERÍSTICAS

Canastas con dos patas fijas y dos ruedas de nylon que junto al carro que se suministra y que se coloca en el frontal de la misma, permite su traslado a otra zona del campo.

Las patas fijas impiden la movilidad de la canasta una vez colocada, pero es imprescindible la colocación de un contrapeso para impedir el vuelco de la misma (1).

Posibilidad de suministrar a mayores un sistema de seguridad para atornillar al suelo.

Contiene un sistema de tuercas de nivelación en el soporte de tablero e incorpora también dos tirantes superiores de estabilización a las esquinas del tablero y otros dos inferiores a los fondos de la base con ruedas (2).

Ideal para pistas deportivas de exterior o interior.

Vuelo canasta 1 mts (3).

Consulte las diferentes variedades de accesorios que permite, como aros, tableros, redes, protecciones varias, cajones de contrapeso también galvanizados..

SECCIONES

Monoposte y vuelo: 100 x 100 x 3 mm
Tirantes: 30 mm
Base: 80 x 40 mm

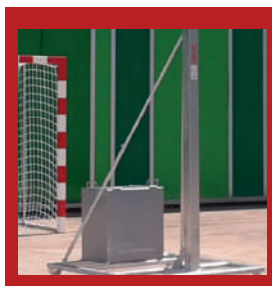
COLOR

Acabado galvanizado gris, El material metálico que forma parte de la canasta lleva un proceso de galvanizado en caliente por inmersión que protege al hierro de la oxidación al exponerse ante una alta corrosión (ideal para zonas costeras).

Toda la tornillería y elementos de unión son de **acero cincado**.

SERVICIO

Nuestro material se sirve conjuntamente con la tornillería para unión y totalmente desmontada. (Puedes completar esta información con la ficha de montaje adjunta a continuación).



(1) Contrapeso para impedir vuelco.



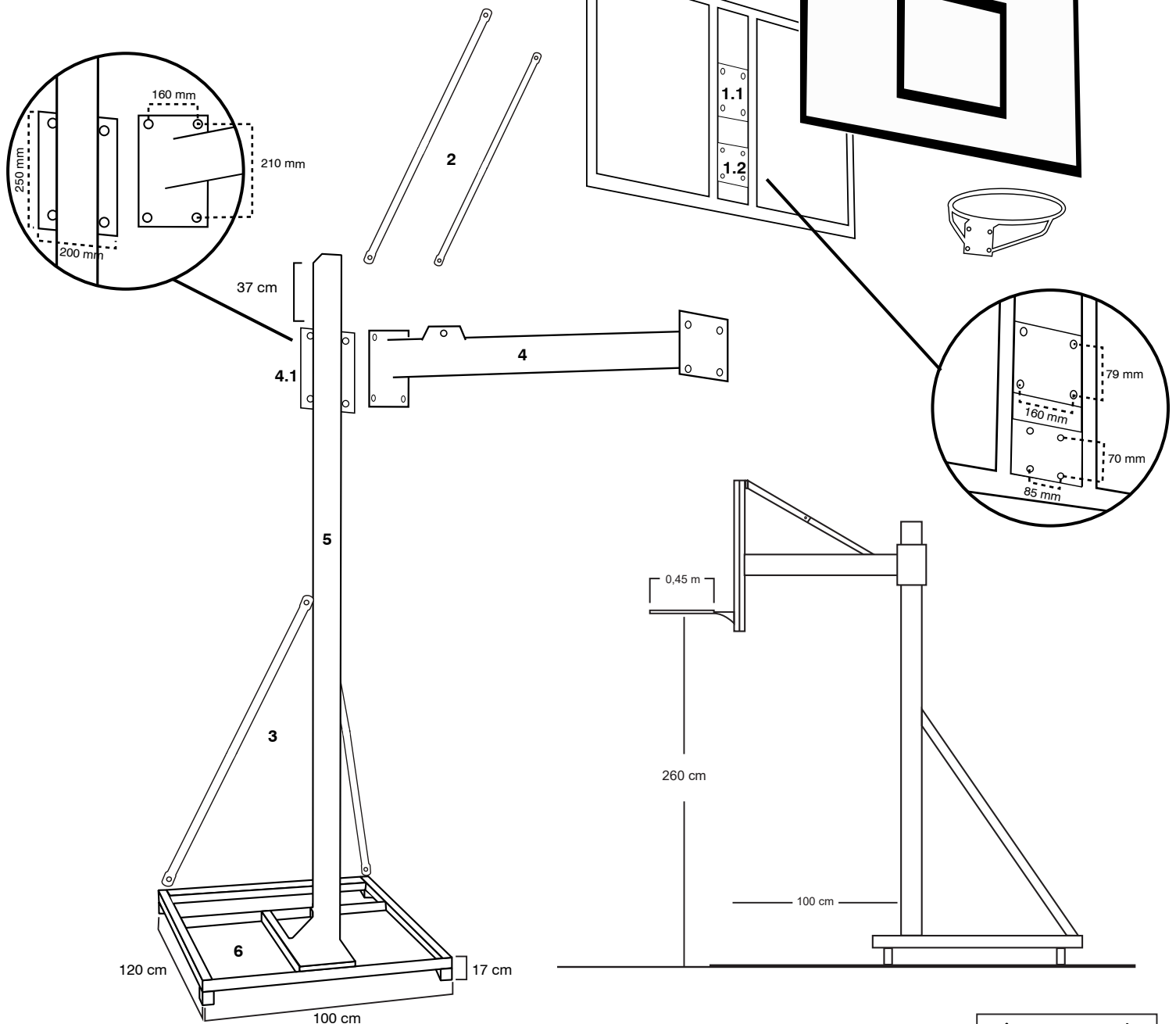
(2) Tirantes de estabilización



(3) Amarre vuelo

FICHA MONTAJE: CANASTA GALVANIZADA MONOTUBO DELUXE MINIBASKET TRASLADABLES

Ref. 0012776



DESPIECE:

- 1 - SOPORTE TABLERO (sección de tubo: 40x40)
- 1.1 - PLETINA AMARRE VUELO (contiene tornillería de nivelación)
- 1.2 - PLETINA AMARRE ARO
- 2 - TIRANTES SUPERIORES (de sección 30 mm)
- 3 - TIRANTES INFERIORES (de sección 30 mm)
- 4 - VUELO CANASTA
- 4.1 - PLETINA AMARRE VUELO MONOPOSTE
- 5 - MONOPOSTE
- 6 - BASE CON RUEDAS

EMBALAJE:

- TOTAL NÚMERO DE BULTOS: 10
- 2 BULTOS (BASES) 122 X 102 X 20 CM; PESO 32 KG BULTO.
 - 1 BULTO (SOPORTES TABLEROS) 122 X 92 X 10 CM; PESO 28 KG
 - 2 BULTOS (VUELO) 98 X 26 X 23 CM; PESO 19 KG BULTO
 - 2 BULTOS (POSTE) 300 X 32 X 22 CM; PESO 33 KG BULTO
 - 1 BULTO (TIRANTE INFERIOR) 140 X 9 X 6 CM; 9,5 KG
 - 1 BULTO (TIRANTE SUPERIOR) 90 X 9 X 6 CM; 9,5 KG
 - 1 BULTO (CARRO) 106 X 27 X 10 CM; 4 KG



INCLUYE TORNILLERIA PARA SU MONTAJE. NO INCLUYE ARO, TABLERO NI RED.