

SOFTEE

EQUIPMENT



Los artículos **SOFTEE EQUIPMENT** están diseñados y fabricados basándose en la normativa vigente: **UNE-EN 748**. Estos responden a los más altos estándares de calidad y siguen las pautas del departamento **VPOWER I+D** para estructuras metálicas en cuanto a materiales, ergonomía y acabados.

FICHA TÉCNICA

PORTERÍAS ALUMINIO TRASLADABLES FUTBOL 7 120X100mm [REF. 0012543]



(1) Detalles de la colocación del arquillo y las escuadras

CARACTERÍSTICAS

Todas las porterías fijas Softee Equipment de aluminio incluyen: marco y bases en aluminio nervado, escuadras metálicas interiores de unión largueros/postes/bases **(1)**, ganchos de poliamida anti-lesión para sujetar la red en la parte trasera del marco y, por último, arquillos metálicos galvanizados en caliente por donde desciende la red.

Las dimensiones interiores del marco son de acuerdo a la normativa FIFA de 6 mts. x 2 mts.

Consulte las diferentes variedades de accesorios que permite: ruedas para su fácil transporte, contrapeso antivuelco así como los diferentes tipos de redes.

SECCIONES

Larguero, poste y bases: 120 x 100 mm

Arquillos de 35 mm

Piezas de unión de 80 x 80 mm

COLOR

Color estándar **blanco**. El pintado de los productos se realiza con pintura en polvo EPOXI POLIESTER tras un tratamiento de desengrasado mediante baño fosfatado y polimerizado en horno a temperatura de 200°C.

Toda la tornillería y elementos de unión son de **acero cincado**.

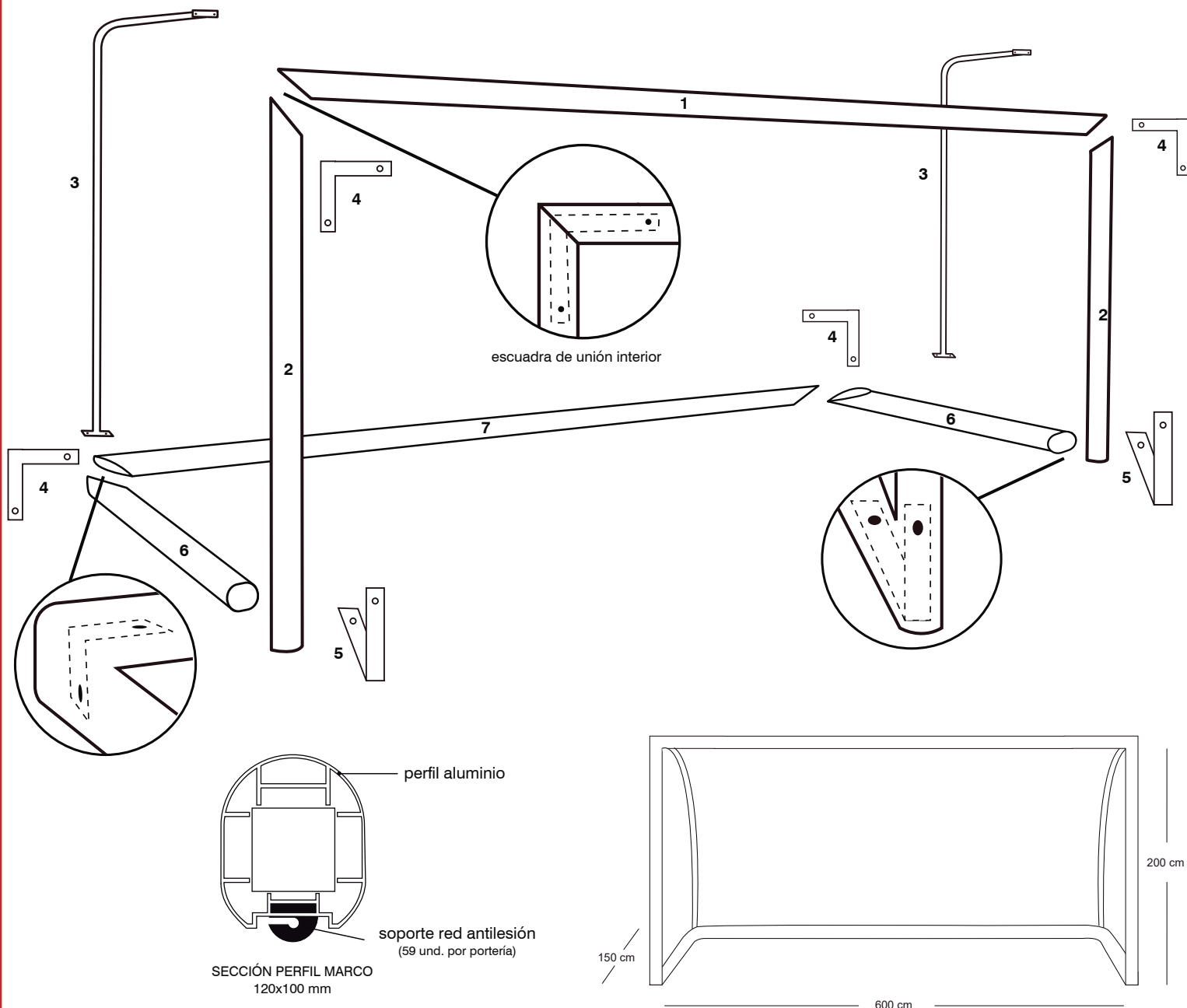
En el caso de los arquillos, llevan un tratamiento de galvanizado en caliente por inmersión. Todo material lacado y utilizado sobre todo en el exterior, es de obligatorio cumplimiento que tenga un mantenimiento anual, para garantizar así una mayor durabilidad.

SERVICIO

Nuestro material se sirve conjuntamente con la tornillería para unión y totalmente desmontada. (Puedes completar esta información con la ficha de montaje adjunta a continuación).

FICHA MONTAJE: PORTERÍAS ALUMINIO TRASLADABLES FUTBOL 7 120X100mm

Ref. 0012543



DESPIECE:

- 1 - LARGUERO
- 2 - POSTES
- 3 - ARQUILLOS (sección 33 mm)
- 4 - ESCUADRAS DE UNIÓN INTERIOR (sección 50x50 mm)
- TORNILLO LATERAL
- 5 - ESCUADRAS DE UNIÓN INTERIOR (sección 50x50 mm)
- TORNILLO CENTRAL
- 6 - BASES FONDOS (sección 120x100 mm)
- 7 - BASES TRASERAS (sección 120x100 mm)

EMBALAJE:

- TOTAL NÚMERO DE BULTOS: 8 (120 KG)
- 1 BULTO (LARGUEROS) 620 X 15 X 30 CM
- 1 BULTO (POSTES) 210 X 30 X 25 CM
- 1 BULTO (ARQUILLOS) 215 X 90 X 20 CM
- 2 BULTO (ESCUADRAS UNIÓN INTERIORES, TORNILLO EXTERIOR) 30 X 30 X 32 CM
- 1 BULTO (ESCUADRAS UNIÓN INTERIORES, TORNILLO INTERIOR) 30 X 30 X 32 CM
- 1 BULTO (BASES TRASERAS) 620 X 15 X 30 CM
- 1 BULTO (BASES FONDOS) 150 X 30 X 25 CM

INCLUYE TORNILLERÍA PARA SU MONTAJE. NO INCLUYE RED.

¡ADVERTENCIA!

BASADA EN NORMA EUROPEA UNE EN 748.
ESTA PORTERÍA ESTA DISEÑADA SOLAMENTE
PARA FÚTBOL Y NO PARA OTRO USO.

COMPROBAR QUE TODA LA ESTRUCTURA
ESTÁ COMPLETAMENTE AJUSTADA ANTES DE
USARLA.

LLEVAR A CABO COMPROBACIONES
PERIÓDICAMENTE.

LA PORTERÍA DEBE ESTAR SIEMPRE FIJADA AL
SUELO PARA EVITAR RIESGO DE VUELCO

NO SUBIRSE A LA PORTERÍA.

ESTA PORTERÍA HA SIDO FABRICADA POR

SOFTEE